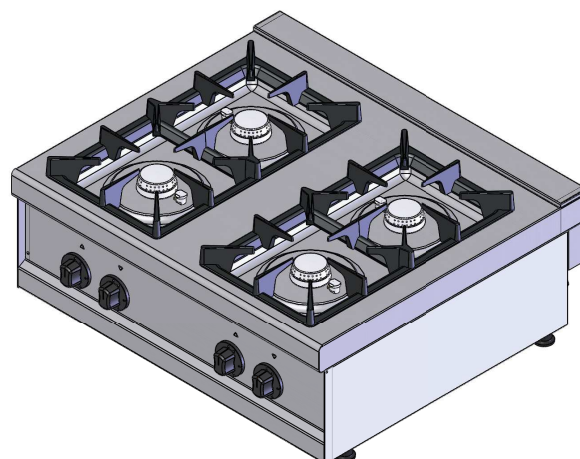


MB72NB



MB74NB



ISO 9001



DESCRIPTION PRODUIT / PRODUKT-BESCHREIBUNGEN

Fourneau à gaz. Plan moulé épaisseur 10/10. Brûleurs construits en fonte nickelée et laiton, avec veilleuse. Les feux sont commandés par des robinets de sécurité avec thermocouple et réglage progressif de la puissance. Grilles supérieures en fonte vitrifiée. Construction en acier inox.

Gas-Kochfeld. Formgepresste Arbeitsfläche: Stärke 10/10. Aus vernickeltem Gusseisen und Messing gefertigte, Brenner mit Zündbrenner. Die Kochfelder werden über mit Thermoelementen versehene Sicherheitshähne mit progressiver Regulierung der abgegebenen Leistung gesteuert. Obere Gitterroste aus verglastem Gusseisen. Aus Edelstahl gefertigte Struktur.

CARACTÉRISTIQUES TECHNIQUES

TECHNISCHE EIGENSCHAFTEN

	MB72NB	MB74NB
Dimensions / Maße	400 x 700 x 270 mm	800 x 700 x 270 mm
Poids net / Netto Gewicht	18 Kg	40 Kg
Appareil recyclable à % / % Recycling Gerätgewicht	98%	98%
Pression gaz / Gasdruck	mbar	mbar
Type gaz G20-G25* / Gastyp G20-G25*	20/25	20/25
Option gaz G30-G31* / Gas Option G30-G31*	28...30/37	28...30/37
Ø raccordement gaz / Ø Gaseintritt	1/2"	1/2"
Puissance totale gaz / Gesamte Gasleistung	10,0 kW	20,0 kW
Consommation G20 20 mbar / Bedarf G20 20 mbar	1,058 m ³ /h	2,116 m ³ /h
Indice de protection eau / Wasser Schutzgrad	IPX4	IPX4
Dimensions emballage / Verpackungsmaße	416 x 715 x 430 mm	815 x 716 x 430 mm
Poids brut / Grossgewicht	23 Kg	50 Kg
Volume / Volumen	0,13 m ³	0,25 m ³

* Secondo il paese di destinazione / According to the country of destination

EMME 7

EMME TOP

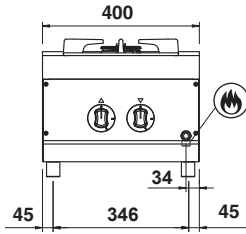


PLAN DE CUISSON À GAZ AVEC VEILLEUSE

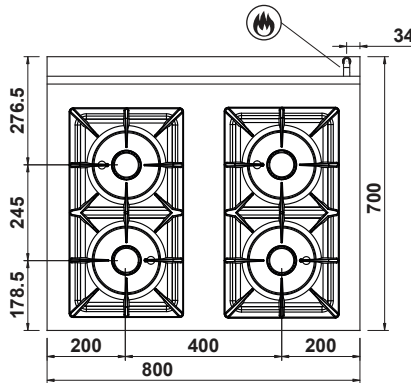
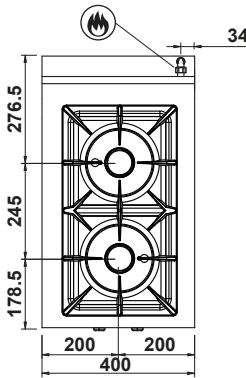
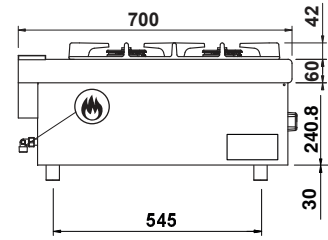
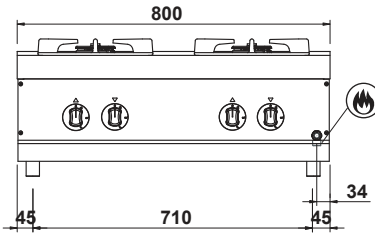


GASHERD MIT PILOT

MB72NB



MB74NB



1/2" GC

MADE IN ITALY

GIGA
GRANDI CUCINE

0114 REV 00